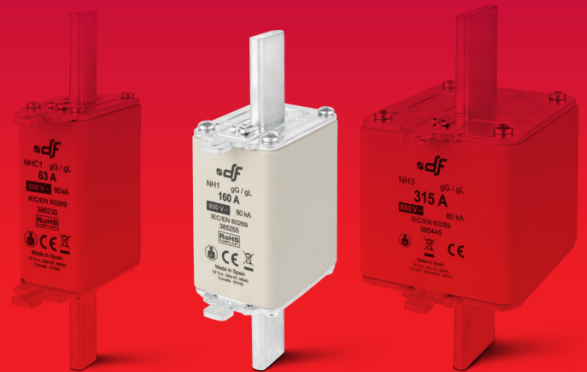


NH CUCHILLAS

FUSIBLES & BASES



gG NH 800V AC fusibles



**PROTECTING
THE WORLD**





TENSIÓN ASIGNADA
800V AC

CORRIENTE ASIGNADA
80A...160A

PODER DE CORTE
80kA

NORMAS

IEC/EN 60269-1
IEC/EN 60269-2



Fusibles NH 800V AC para salida de inversores fotovoltaicos

Estos cartuchos fusibles de cuchilla (NH) de alto poder de corte están especialmente indicados para la protección de la salida de inversores fotovoltaicos de nueva generación, con tensiones de salida de 800V AC.

Son de clase gG y proporcionan protección contra sobrecargas y cortocircuitos, en tensiones nominales hasta 800V +10%. El poder de corte asignado es de 80kA. Tienen unos bajos valores de potencia disipada.

La gama comprende los siguientes fusibles:

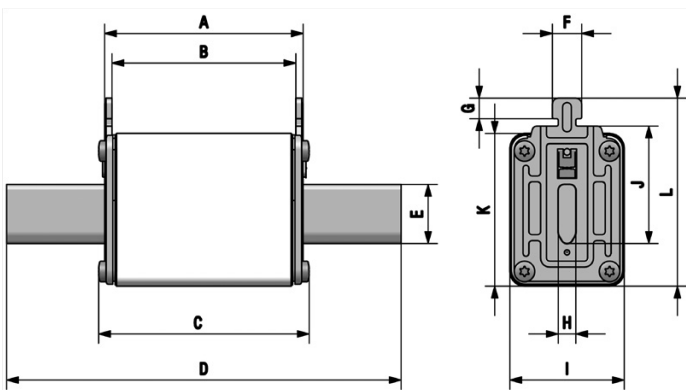
→ Talla NH1 800V AC 80A a 160A

Construidos con cuerpo cerámico de alta resistencia a la presión interna y a los choques térmicos, lo que permite un alto poder de corte. Cuchillas de cobre o latón plateadas.

Están fabricados según normas IEC/EN60269 y cumplen la directiva RoHS.



Dimensiones



A	B	C	D	E	F	G	H	I	J	K	L
68	62	71,5	135	20	10	9,5	6	39	40	52	64

Peso 380gr

Referencias

I_n (A)	REFERENCIA	EMBALAJE Uni /CAJA
80	385240	3/30
100	385245	3/30
125	385250	3/30
160	385255	3/30



Datos técnicos

Tensión asignada	800V AC +10%
Corriente asignada	80A...160A
Poder de corte asignado	80kA
Categoría de utilización	gG
Frecuencia asignada	42...62Hz
Temperatura de almacenaje	-40°C ... 90°C
Temperatura de funcionamiento *	-40°C ... 80°C

* Para temperaturas ambiente superiores a 25°C es necesario aplicar un coeficiente de corrección sobre la corriente máxima.

Normas

IEC/EN 60269-1
IEC/EN 60269-2
RoHS Compliant



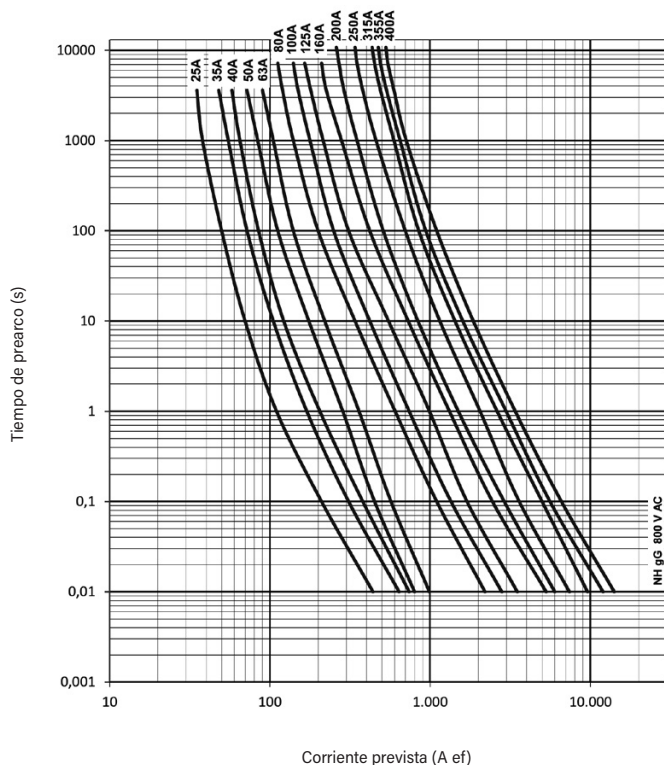
Potencias disipadas

I_n (A)	I_t^2 PREARCO (A ² S)	I_t^2 TOTAL (A ² S 800V ~)	POTENCIA DISIPADA (W)
80	16550	33855	10
100	32430	66355	12
125	59730	122215	14
160	95300	195000	18

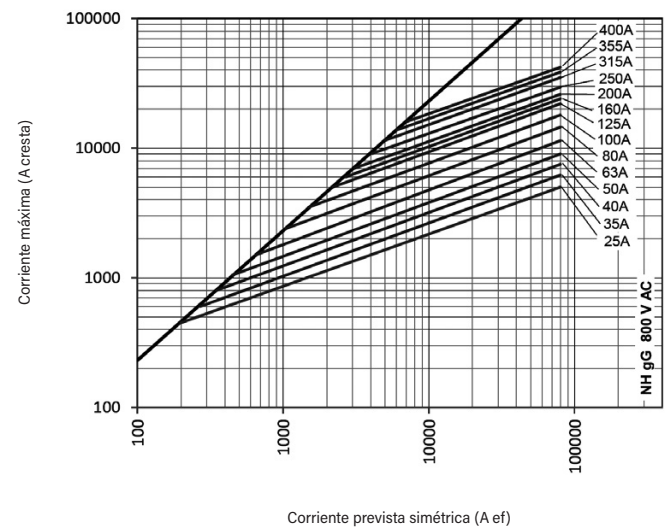
Materiales

Cuerpo	Esteatita C221
Cuchillas	Cobre o latón (plateadas)
Placas	Aluminio
Tornillería	Acero cincado

Características t-I

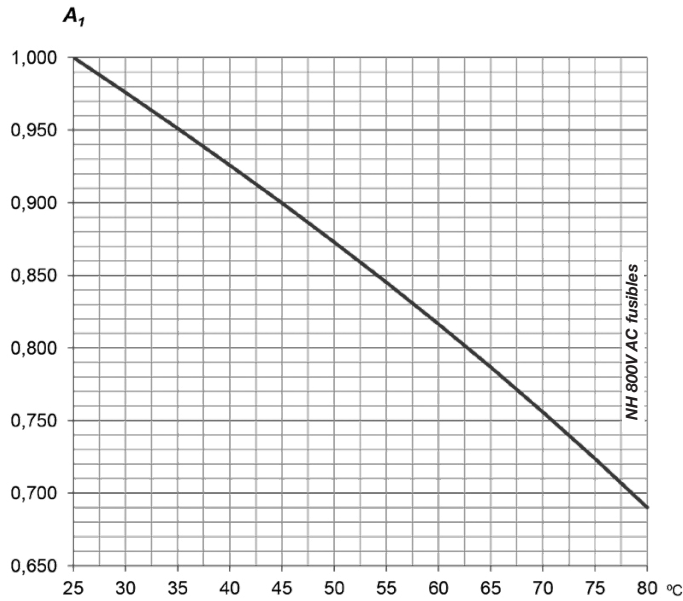


Características de limitación





Coeficiente de reducción por temperatura ambiente



t_a (°C)	A_1
25	1,00
30	0,98
35	0,95
40	0,93
45	0,90
50	0,87
55	0,84
60	0,82
65	0,79
70	0,76
75	0,72
80	0,69

OFICINA CENTRAL Y FÁBRICA

SILICI, 67-69
08940 CORNELLA DE LLOBREGAT
BARCELONA
SPAIN
Tel. +34 93 377 85 85
Fax +34 93 377 82 82

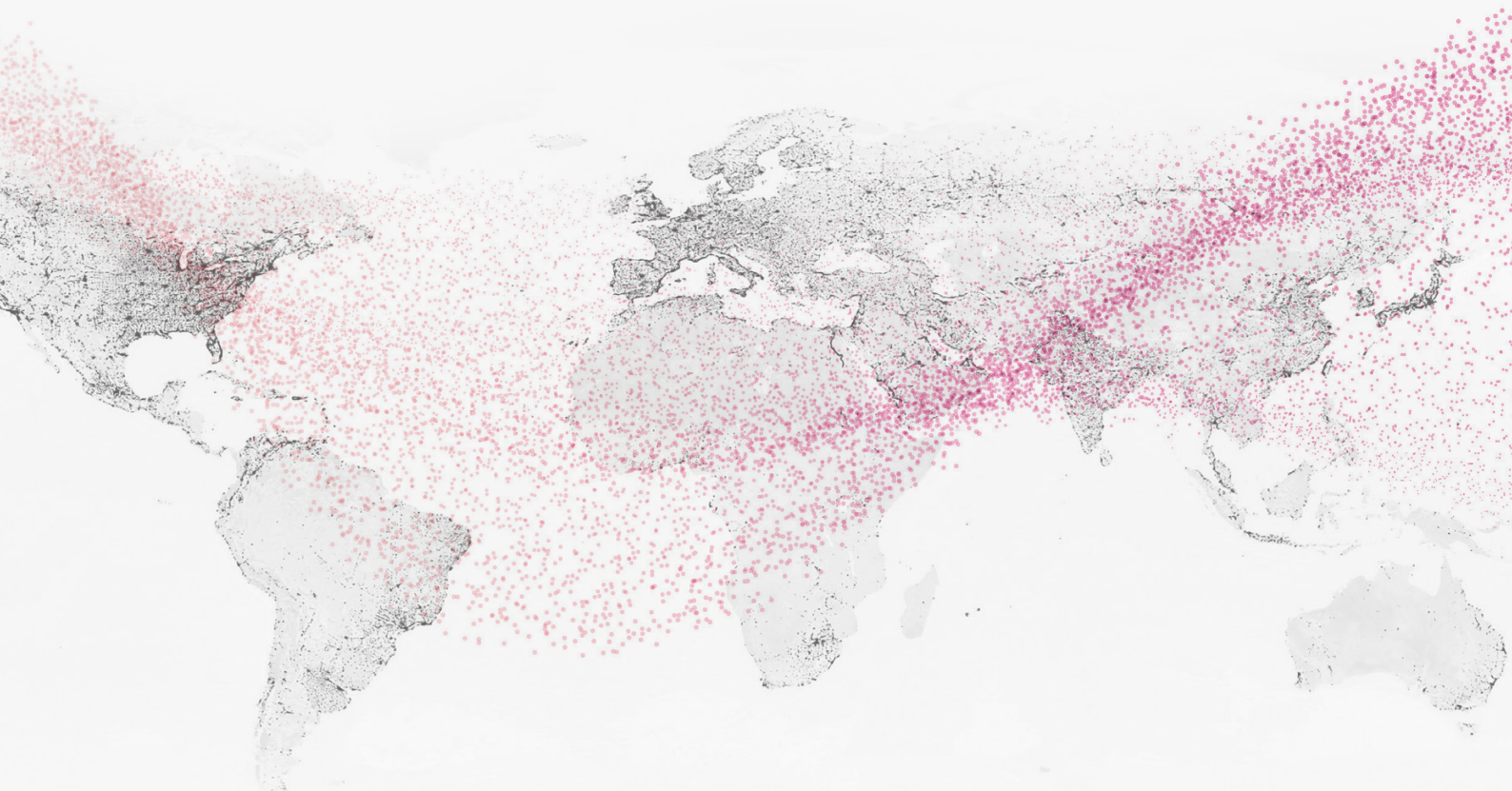
VENTAS INTERNACIONAL

Tel. +34 93 475 08 64
Fax +34 93 480 07 75
export@dfelectric.es

VENTAS NACIONAL

Tel. 93 475 08 64
Fax 93 480 07 76
comercial@dfelectric.es

dfelectric.es



Los datos reflejados en esta ficha técnica están sujetos a la correcta instalación del producto de acuerdo con las instrucciones del fabricante, normas y reglamentos de instalación y conforme a las reglas profesionales, debidamente mantenido y utilizado en las aplicaciones para las que está previsto.

Los productos descritos en este documento han sido diseñados, desarrollados y ensayados de acuerdo a una normativa específica. Se consideran componentes que son integrados formando parte de una instalación, máquina o equipo. La garantía y responsabilidad del correcto funcionamiento general del conjunto corresponde al fabricante de la instalación, máquina o equipo.

DF ELECTRIC no puede garantizar las características de una instalación, máquina o equipo que ha sido diseñado por un tercero. Una vez que se ha seleccionado un producto, el usuario debe comprobar que es apropiado para su aplicación, mediante las verificaciones y/o ensayos que considere oportunos.

DF ELECTRIC se reserva el derecho a cambiar las dimensiones, especificaciones, materiales o el diseño de sus productos en cualquier momento sin previo aviso.



PROTECTING THE WORLD

