

# NH CUCHILLAS

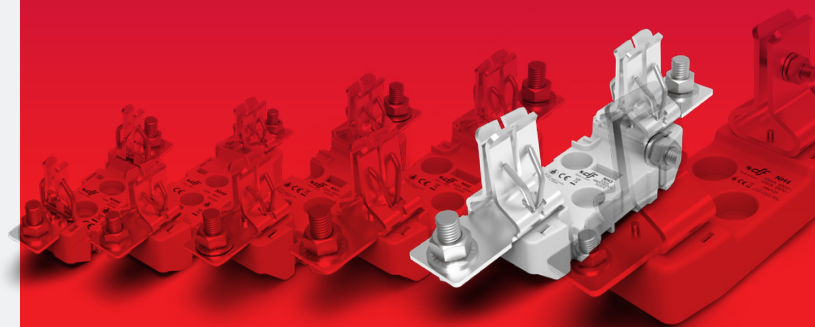
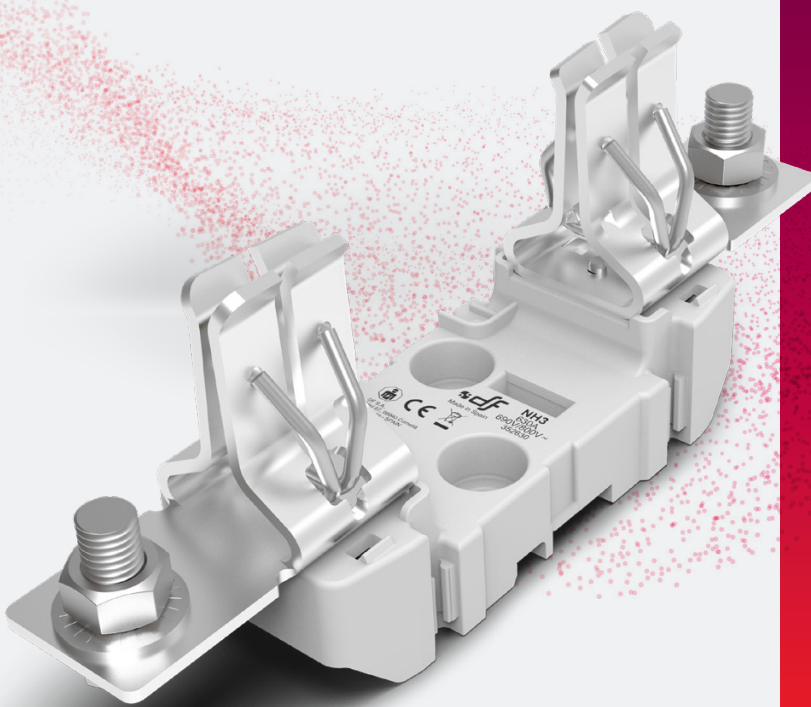
FUSIBLES & BASES

## NH ST 690V/800V

bases para fusibles NH

ST

NH3



NH00

NH0

NH1

NH2

NH3

NH4

# PROTECTING THE WORLD



CORRIENTE ASIGNADA

630A

TENSIÓN ASIGNADA

690V AC  
800V AC

POTENCIA DISIPABLE MÁXIMA

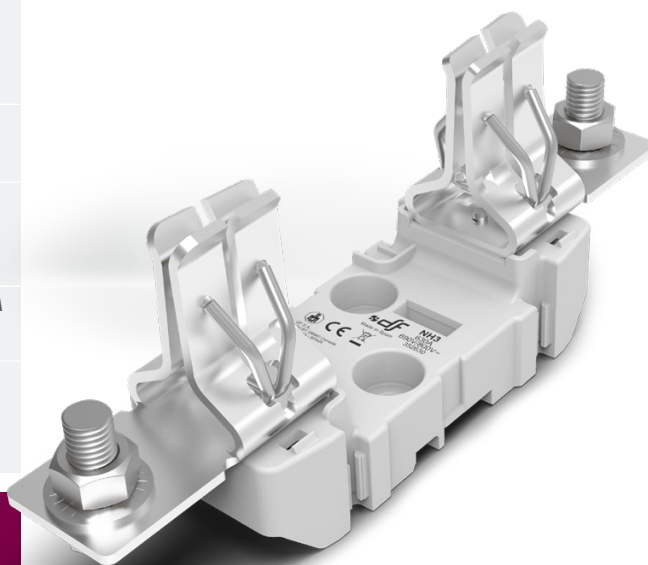
70W

ÍNDICE DE PROTECCIÓN

IP00  
IP20

NORMAS

IEC/EN 60269-1  
IEC/EN 60269-2  
DIN 43620



## Bases ST para fusibles de cuchilla NH

Fabricadas con materiales de calidad

- Contactos de cobre electrolítico plateados.
- Materiales plásticos auto extingüibles y de alta resistencia a la temperatura.
- Todos los materiales utilizados son conformes a la Directiva europea RoHS (Restricción de ciertas sustancias peligrosas en el material eléctrico).



Montaje sobre rail DIN/EN o fijación mediante tornillos.

Modelos unipolares y tripolares.

Conexión mediante tornillos, tuerca fija o brida.

Contactos pinza con doble resorte para un óptimo funcionamiento.

Amplia gama de accesorios (Cubrebornes, tapafusibles, separadores) que permiten una ejecución IP20.

Posibilidad de crear conjuntos multipolares mediante accesorios.

Fabricadas según normas IEC, EN y DIN.

## Accesorios

REFERENCIA	DESCRIPCIÓN	EMBALAJE Uni /CAJA
<b>326630</b>	PLACAS DE SEPARACIÓN FIJACIÓN SEPARADOR	2
<b>325630</b>	DISTANCIADOR UNIDADES MULTIPOLARES	2
<b>325007</b>	CUBREBORNES	6
<b>325025</b>	TAPAFUSIBLES	3
<b>325051</b>	KIT PROTECCIÓN IP20	1
<b>341630</b>	NEUTRO	3
<b>357630</b>	RECAMBIO MICRORRUPTOR	1
<b>357010</b>	MICRORRUPTOR	1/12
<b>340001</b>	MANETA EXTRACCIÓN	1

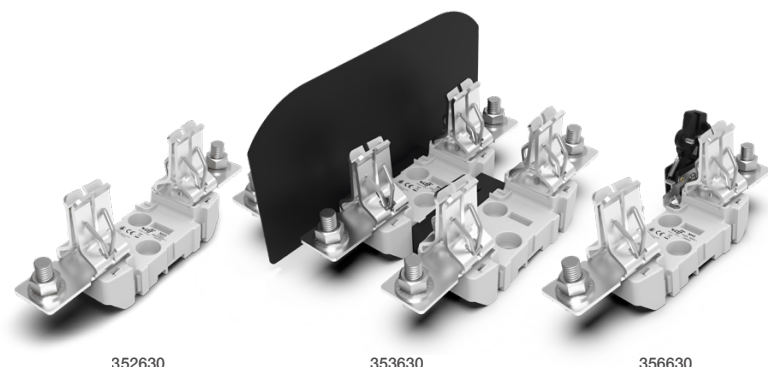
### BORNES

	SECCIÓN (mm <sup>2</sup> )	CABLE	
<b>343630</b>	240/50	1	3
<b>344630</b>	240/95-50	2	3

## Referencias

REFERENCIA	POLOS	FIJACIÓN	CONEXIÓN	EMBALAJE Uni /CAJA
<b>352630</b>	1P	RAIL DIN/TORNILLO	TORNILLO	3
<b>353630</b>	3P	RAIL DIN/TORNILLO	TORNILLO	1
<b>356630*</b>	1P	RAIL DIN/TORNILLO	TORNILLO	1

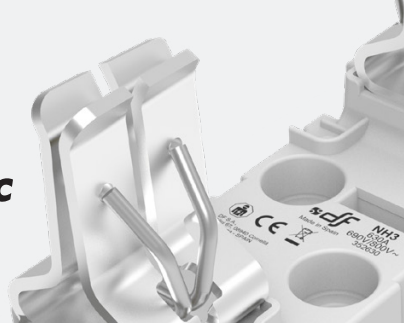
\* con microrruptor



352630

353630

356630



## Datos técnicos

Corriente asignada	630A	
Tensión asignada	690V AC 800V AC 750V DC	
Potencia disipable asignada	60W	
Índice de protección	IP00 / IP20	
Temperatura ambiente de servicio	-20°C ... 80°C	
Temperatura de almacenaje	-40°C ... 80°C	
Corrección de corriente admisible en función de la temperatura ambiente	20° C	1
	30° C	0,95
	40° C	0,90
	50° C	0,80
	60° C	0,70
	70° C	0,60
	80° C	0,50



NO MANIOBRAR EN CARGA

## Materiales

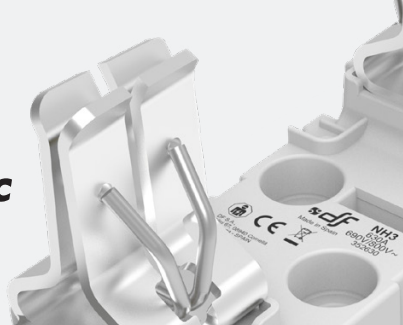
Contactos	Cobre electrolítico plateado
Zócalo	Termoplástico con alta resistencia a la temperatura Grado de inflamabilidad: (UL94) V0 Hilo incandescente: (IEC-60695) 960°C
Placas de separación	Laminado de resina fenólica
Distanciadores	Termoplástico con alta resistencia a la temperatura Grado de inflamabilidad: (UL94) V0 Hilo incandescente: (IEC-60695) 960°C
Cubrebornes	Termoplástico con alta resistencia a la temperatura Grado de inflamabilidad: (UL94) V0 Hilo incandescente: (IEC-60695) 960°C
Tapafusibles	Termoplástico con alta resistencia a la temperatura Grado de inflamabilidad: (UL94) V2 Hilo incandescente: (IEC-60695) 850°C
Bornes accesorios	Latón estañado Tornillería en acero cincado

## Normas

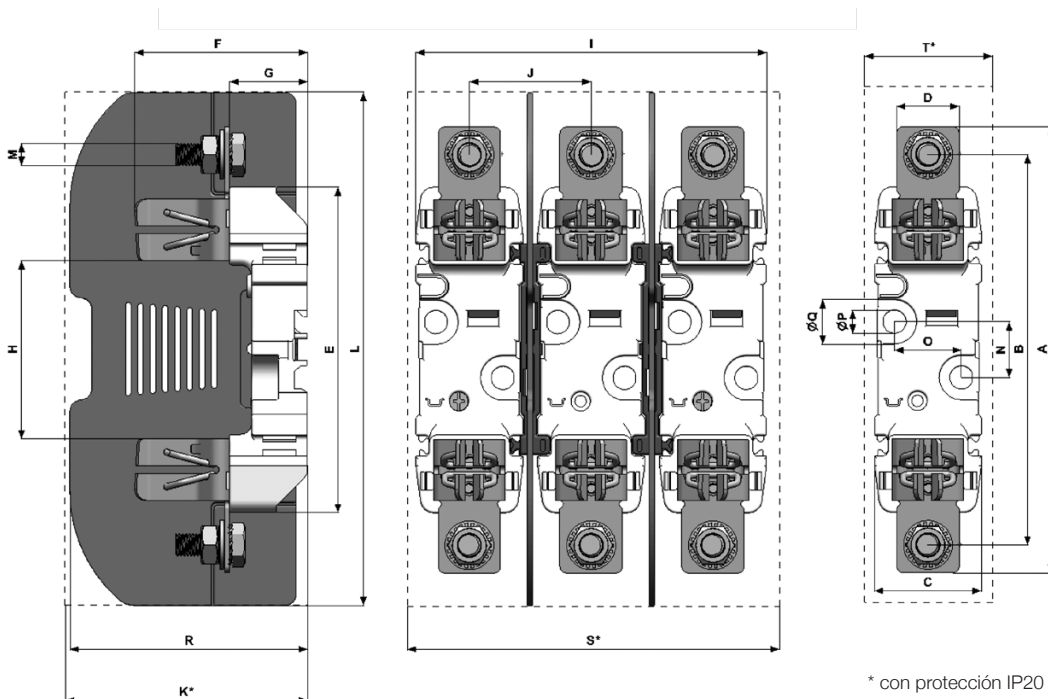
IEC/EN 60269-1  
IEC/EN 60269-2  
DIN 43620

## Características de utilización

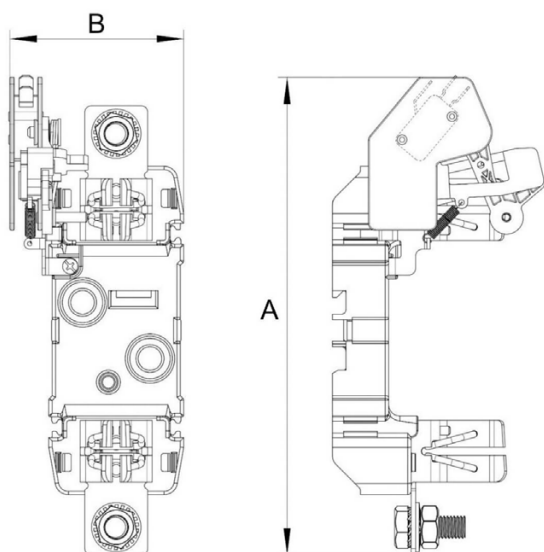
Fijación	DIN/EN Standard Rail DIN 46277/1-3 (EN50022) Tornillos
Embornado	M12
Par de apriete máximo en bornes	32 Nm
Par de apriete máximo fijación base a panel mediante tornillos	12 Nm
Unión multipolar	► FIG. 1



## Dimensiones



<b>A</b>	<b>B</b>	<b>C</b>	<b>D</b>	<b>E</b>	<b>F</b>	<b>G</b>	<b>H</b>	<b>I</b>	<b>J</b>	<b>K</b>	<b>L</b>	<b>M</b>	<b>N</b>	<b>O</b>	<b>P</b>	<b>Q</b>	<b>R</b>	<b>S</b>	<b>T</b>
240	210	60	38	146	97	35	80	224	82	143	270	M12	25	30	10,5	20	143	281	116



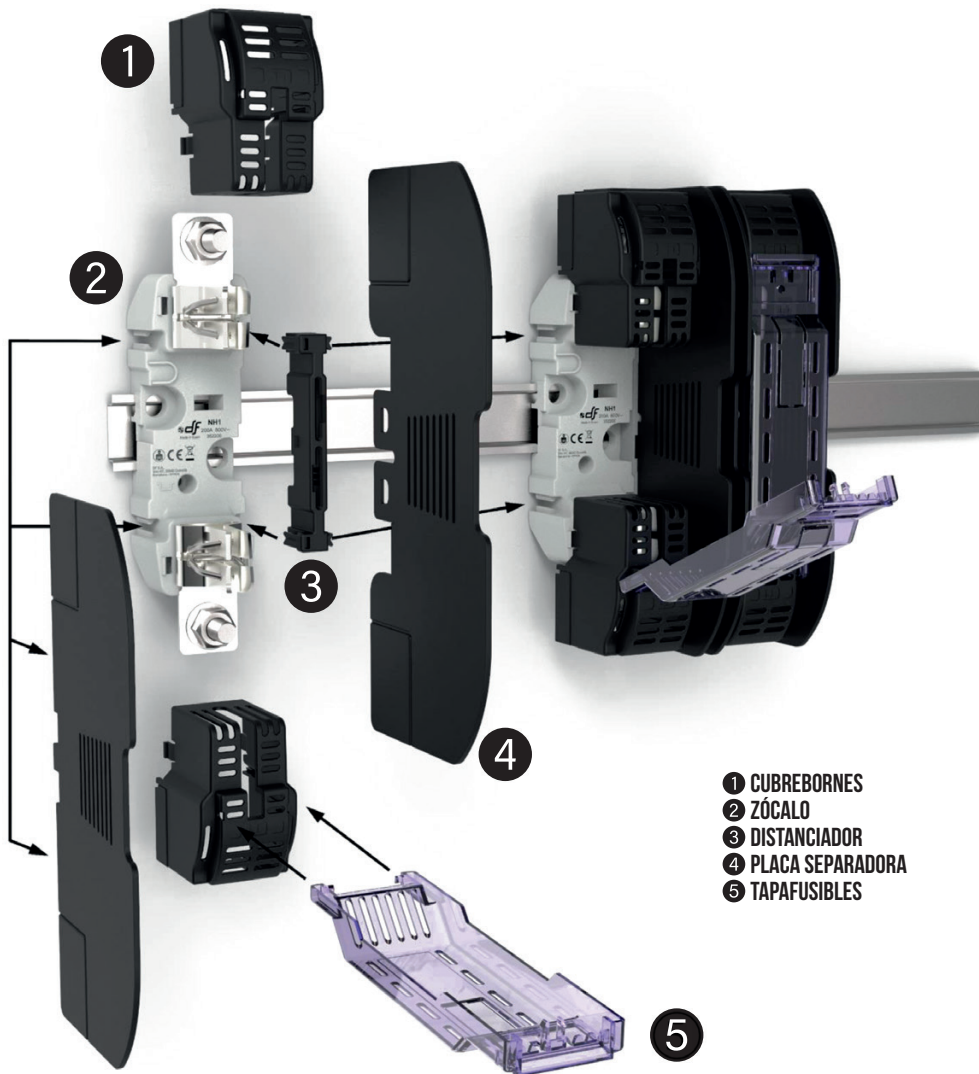
<b>A</b>	<b>B</b>
235	76

## Peso

<b>1P</b>	630gr
<b>3P</b>	2,04kg
<b>1P con microinterruptor</b>	690gr

Peso sin embalaje

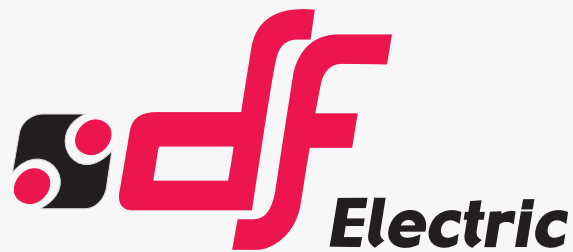
## Montaje accesorios



- 1 CUBREBORNES
- 2 ZÓCALO
- 3 DISTANCIADOR
- 4 PLACA SEPARADORA
- 5 TAPAFUSIBLES

Las bases permiten la utilización simultánea del microinterruptor para fusibles NH y de los accesorios IP20





# PROTECTING THE WORLD

## OFICINA CENTRAL Y FÁBRICA

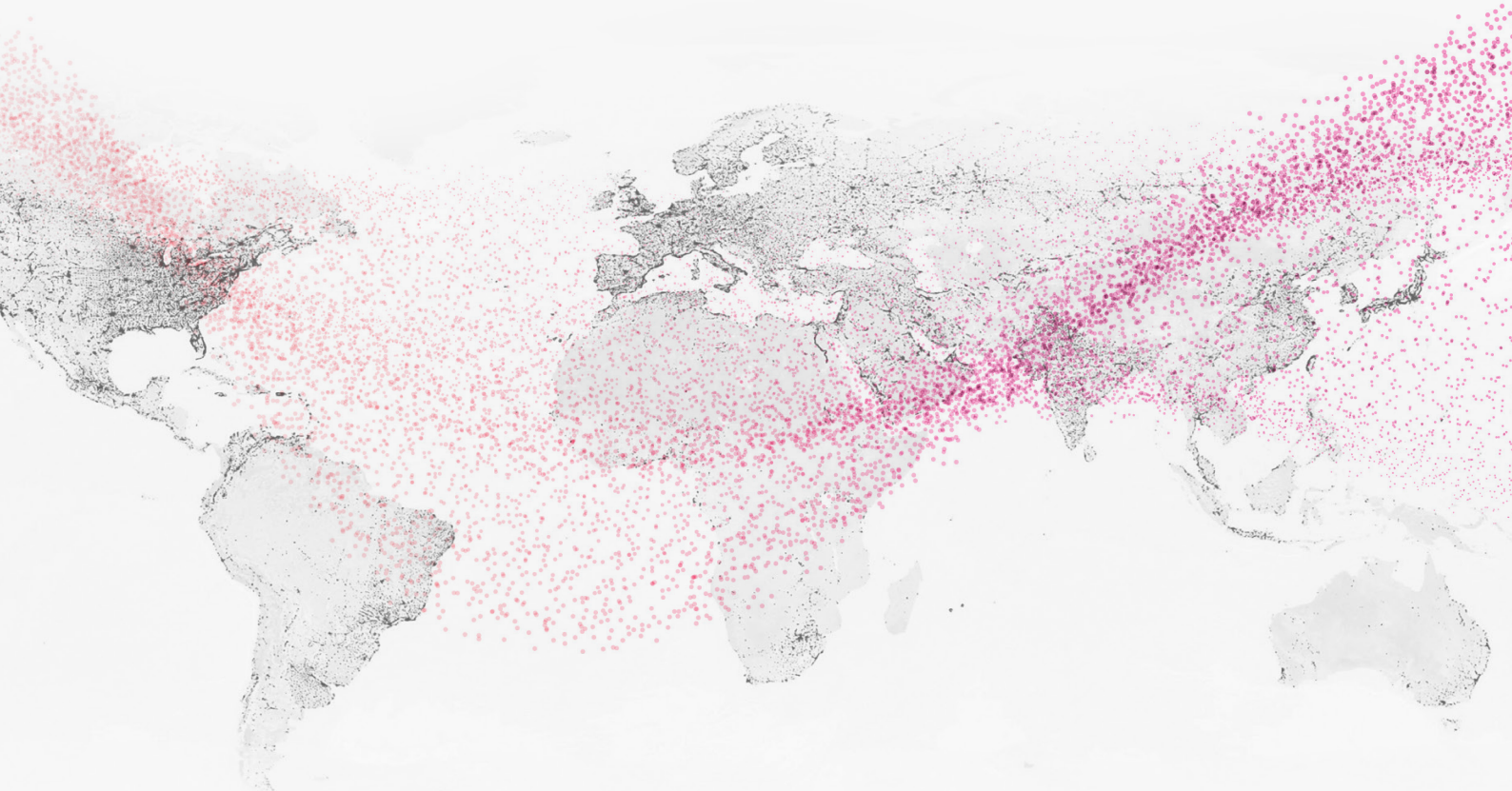
SILICI, 67-69  
08940 CORNELLA DE LLOBREGAT  
BARCELONA · SPAIN  
Tel. +34 93 377 85 85  
Fax +34 93 377 82 82

## VENTAS INTERNACIONAL

Tel. +34 93 475 08 64  
Fax +34 93 480 07 75  
export@dfelectric.es

## VENTAS NACIONAL

Tel. 93 475 08 64  
Fax 93 480 07 76  
comercial@dfelectric.es



dfelectric.es



De acuerdo a la directiva de residuos de aparatos eléctricos y electrónicos (WEEE) el material eléctrico no debe formar parte de los residuos habituales. Este símbolo alerta a los usuarios de que estos productos deben reciclarse según la normativa local medioambiental de eliminación de residuos.



El logotipo "experto electrotécnico" marcado sobre los productos incluidos en la presente ficha técnica indica que la instalación de estos productos debe ser realizada por personal experto con conocimientos especializados.



Para evitar riesgo eléctrico, realice la instalación sin tensión.



**Advertencias de seguridad**  
Captura el siguiente código QR y lee atentamente nuestro aviso de seguridad antes de instalar nuestros productos.



Los datos reflejados en esta ficha técnica están sujetos a la correcta instalación del producto de acuerdo con las instrucciones del fabricante, normas y reglamentos de instalación y conforme a las reglas profesionales, debidamente mantenido y utilizado en las aplicaciones para las que está previsto.

Los productos descritos en este documento han sido diseñados, desarrollados y ensayados de acuerdo a una normativa específica. Se consideran componentes que son integrados formando parte de una instalación, máquina o equipo. La garantía y responsabilidad del correcto funcionamiento general del conjunto corresponde al fabricante de la instalación, máquina o equipo.

DF ELECTRIC no puede garantizar las características de una instalación, máquina o equipo que ha sido diseñado por un tercero. Una vez que se ha seleccionado un producto, el usuario debe comprobar que es apropiado para su aplicación, mediante las verificaciones y/o ensayos que considere oportunos.

DF ELECTRIC se reserva el derecho a cambiar las dimensiones, especificaciones, materiales o el diseño de sus productos en cualquier momento sin previo aviso.