

# HORUS<sup>®</sup>

PHOTOVOLTAIC  
PROTECTION

GUÍA RÁPIDA

# HORUS<sup>®</sup>

PHOTOVOLTAIC  
PROTECTION

## fusibles & bases portafusibles para aplicaciones fotovoltaicas

Fotovoltaica, o PV para abreviar, es una tecnología que convierte luz directamente en electricidad. También es el campo de estudio relacionado con esta tecnología y existen muchos institutos de investigación dedicados al trabajo en fotovoltaica.

Debido a la creciente necesidad de energía solar, la fabricación de células solares y paneles solares fotovoltaicos se ha expandido dramáticamente en los últimos años, convirtiéndola en la tecnología energética de más rápido crecimiento en el mundo.

DF ELECTRIC desarrolla fusibles y bases portafusibles específicos para ofrecer una solución de protección compacta, segura y económica en instalaciones fotovoltaicas.

Cartuchos fusibles cilíndricos y NH con voltajes hasta 1000, 1100, 1200 y 1500V DC y portafusibles con voltajes hasta 1000, 1100 y 1500V DC.





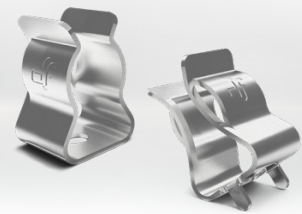
### CYL | gPV CILINDRICOS fusibles

	10x38	14x51	10x85	10/14x85	22x65
U	1000V DC	1000V DC 1100V DC	1200V DC 1500V DC	1500V DC	1500V DC
In	1A...20A	25A   32A 15A   20A	20A   25A 2A...16A	20A...32A	40A...60A
PODER DE CORTE	30kA	30kA 10kA	10kA 30kA	10kA	30kA
CERTIFICADOS	UL		UL		



### Ø10 CONTACTO PINZA CILINDRICOS Ø10 fusibles

	CIRCUITO IMPRESO TORNILLO
U	HASTA 1500V AC/DC
In	25A



### PMX CILINDRICOS portafusibles

**PATENTED DESIGN**

	10x38	14x51	22x65
U	1000V DC	1100V DC	1500V DC
In	32A	50A	100A
CERTIFICADOS	UL		UL



### PML e PML CILINDRICOS portafusibles

**PATENTED DESIGN**

	10x85	10/14x85
U	1500V DC	
In	32A	
CERTIFICADOS	UL	

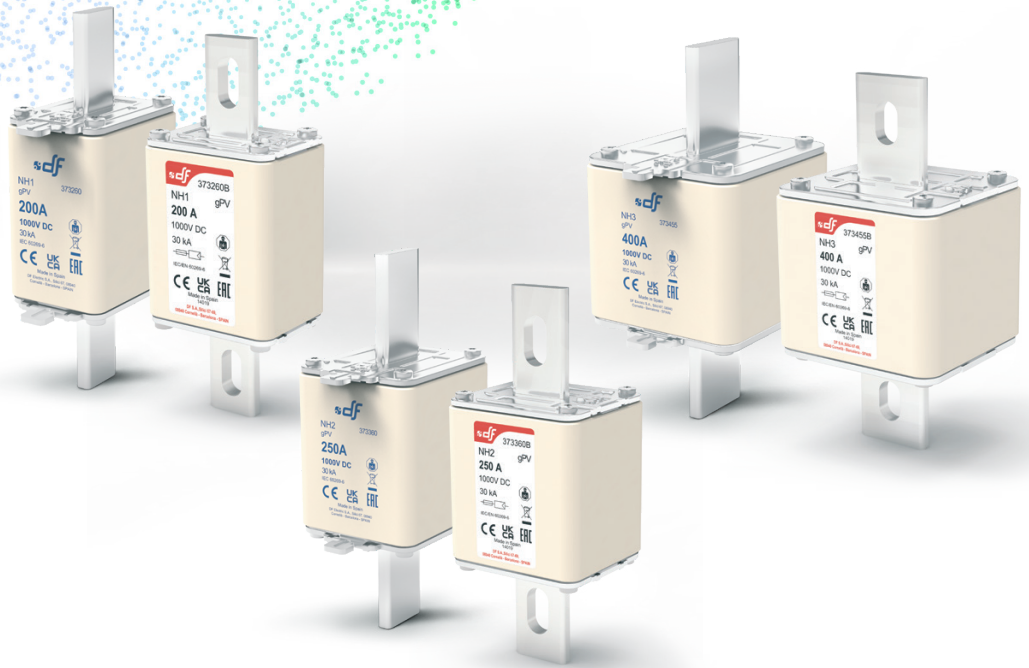


### NH gPV NH 1000V DC fusibles

	NH1	NH2	NH3
U	1000V DC	1000V DC	1000V DC
In	25A...125A 160A   200A*	200A   250A	200A 250...400A*
PODER DE CORTE	30kA	30kA	30kA
CERTIFICADOS**	UL		UL

\* PENDIENTE UL

\*\* SOLO ESTANDAR  
PENDIENTE UL CONEXIÓN PLETINA



### NH gPV NH XL 1500V DC fusibles

	NH1 XL	NH2 XL	NH3 L
U	1500V DC	1500V DC	1500V DC
In	40A...63A 80...200A	200A   250A	315A...400A
PODER DE CORTE	UL > 30kA IEC > 100kA 30kA <sup>100A</sup> 30kA <sup>200A</sup>	UL > 30kA IEC > 100kA	UL > 30kA IEC > 100kA
CERTIFICADOS*	UL	UL	UL

\* NH1XL 200A SIN UL



### NH gG/gL & gS NH 800V AC fusibles

	NH00 gS	NHC1 gG	NH1 gG	NH3 gG
U	800V AC	800V AC	800V AC	800V AC
In	25A...100A	25A...63A	80A...160A	200A...400A
PODER DE CORTE	120kA	80kA	80kA	80kA

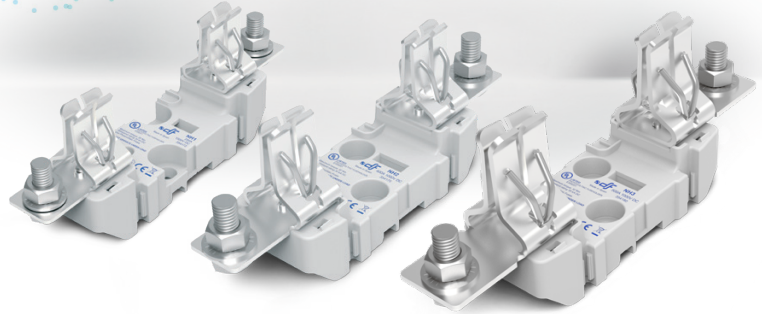




**ST** NH 1000V DC bases



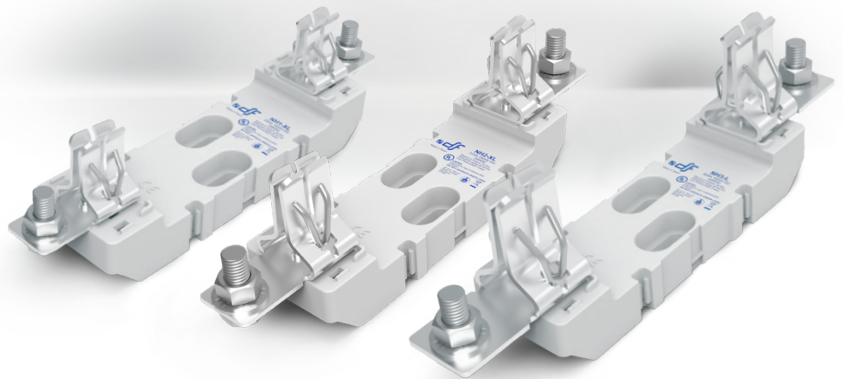
U	1000V DC	1000V DC	1000V DC
In	250A	400A	500A
CERTIFICADOS			



**ST** NH XL 1500V DC bases



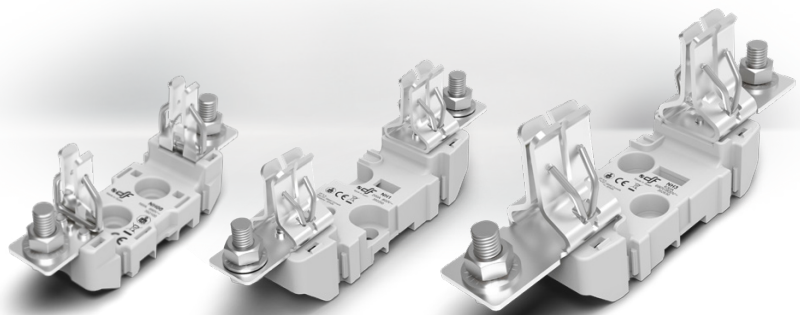
U	1500V DC	1500V DC	1500V DC
In	200A	315A	500A
CERTIFICADOS			



**ST** NH 690V/800V AC bases



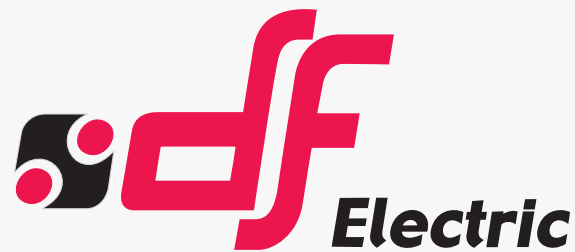
U	690V/800V AC	690V/800V AC	690V/800V AC
In	160A	250A	630A



**NH** accesorios NH



	MICRORRUPTOR	MANETA EXTRACCIÓN ST	MANETA EXTRACCIÓN XL
U	1000V DC 1500V DC 800V AC	• • •	• • •



# PROTECTING THE WORLD

## OFICINA CENTRAL Y FÁBRICA

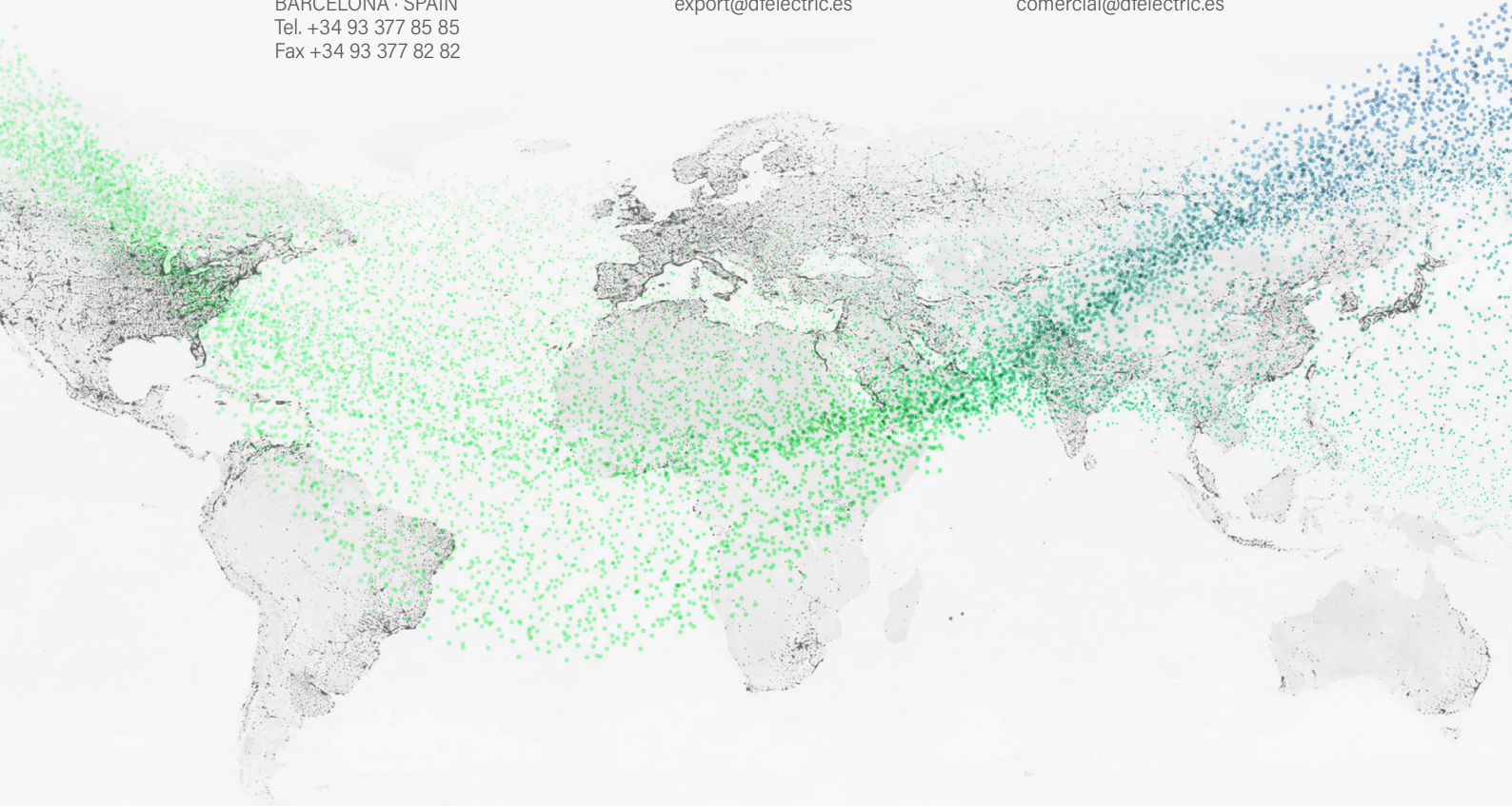
SILICI, 67-69  
08940 CORNELLA DE LLOBREGAT  
BARCELONA · SPAIN  
Tel. +34 93 377 85 85  
Fax +34 93 377 82 82

## VENTAS INTERNACIONAL

Tel. +34 93 475 08 64  
Fax +34 93 480 07 75  
export@dfelectric.es

## VENTAS NACIONAL

Tel. 93 475 08 64  
Fax 93 480 07 76  
comercial@dfelectric.es



dfelectric.es



De acuerdo a la directiva de residuos de aparatos eléctricos y electrónicos (WEEE) el material eléctrico no debe formar parte de los residuos habituales. Este símbolo alerta a los usuarios de que estos productos deben reciclarse según la normativa local medioambiental de eliminación de residuos.



El logotipo "experto electrotécnico" marcado sobre los productos incluidos en la presente ficha técnica indica que la instalación de estos productos debe ser realizada por personal experto con conocimientos especializados.



Para evitar riesgo eléctrico, realice la instalación sin tensión.



### Advertencias de seguridad

Captura el siguiente código QR y lee atentamente nuestro aviso de seguridad antes de instalar nuestros productos.



Los datos reflejados en esta ficha técnica están sujetos a la correcta instalación del producto de acuerdo con las instrucciones del fabricante, normas y reglamentos de instalación y conforme a las reglas profesionales, debidamente mantenido y utilizado en las aplicaciones para las que está previsto.

Los productos descritos en este documento han sido diseñados, desarrollados y ensayados de acuerdo a una normativa específica. Se consideran componentes que son integrados formando parte de una instalación, máquina o equipo. La garantía y responsabilidad del correcto funcionamiento general del conjunto corresponde al fabricante de la instalación, máquina o equipo.

DF ELECTRIC no puede garantizar las características de una instalación, máquina o equipo que ha sido diseñado por un tercero. Una vez que se ha seleccionado un producto, el usuario debe comprobar que es apropiado para su aplicación, mediante las verificaciones y/o ensayos que considere oportunos.

DF ELECTRIC se reserva el derecho a cambiar las dimensiones, especificaciones, materiales o el diseño de sus productos en cualquier momento sin previo aviso.